

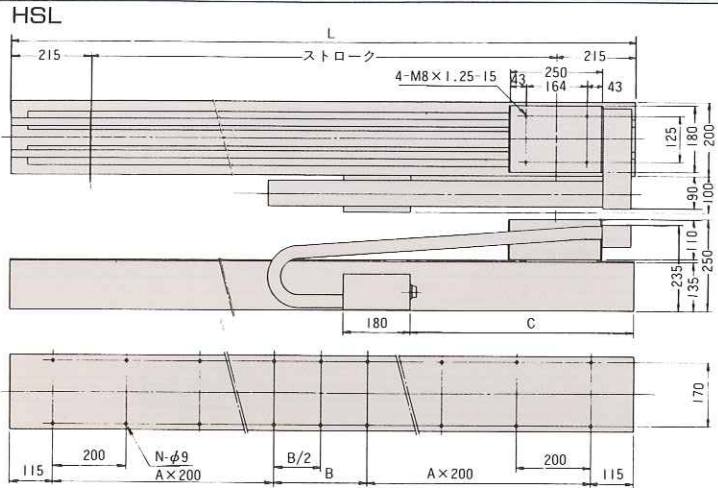
# HSL

(注文生産)

- ボールネジ駆動でロングストローク  
1150~2050mmに対応
- アルミベースフレーム標準装備
- 高可能重量(60kg/v)



(ボールネジ固定で、ナットとモーターが移動する構造です)



| ストローク | 1150 | 1250 | 1350 | 1450 | 1550 | 1650 | 1750 | 1850 | 1950 | 2050 |
|-------|------|------|------|------|------|------|------|------|------|------|
| L     | 1580 | 1680 | 1780 | 1880 | 1980 | 2080 | 2180 | 2280 | 2380 | 2480 |
| A     | 2    | 3    | 3    | 3    | 3    | 4    | 4    | 4    | 4    | 5    |
| B     | 550  | 250  | 350  | 450  | 550  | 250  | 350  | 450  | 550  | 250  |
| C     | 325  | 525  | 525  | 525  | 525  | 725  | 725  | 725  | 725  | 925  |
| N     | 14   | 18   | 18   | 18   | 18   | 22   | 22   | 22   | 22   | 26   |
| 自重kgw | 85   | 88   | 92   | 95   | 99   | 103  | 106  | 110  | 113  | 117  |

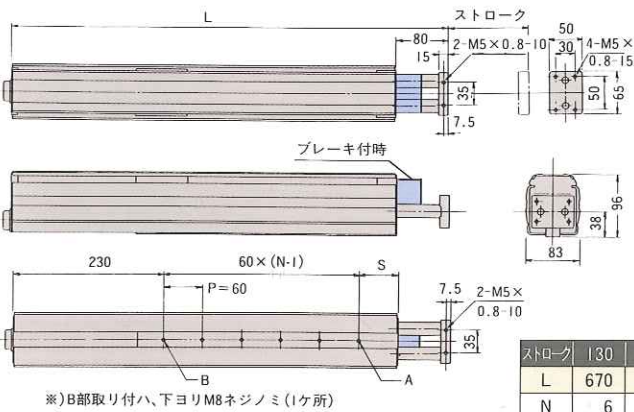
# LR

- LTのロッド突出し仕様
- 2本ロッドで高剛性
- ブレーキ付(BVタイプ)は  
垂直使用に効果的(7kgw)
- エアシリンダとの置換が容易



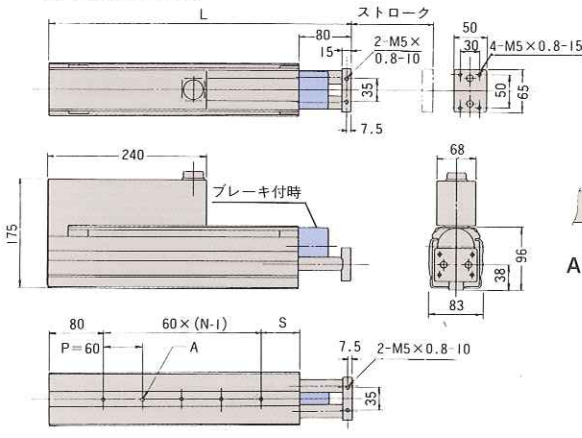
A、B部詳細

## LR (LR-V)



| ストローク | 130 | 230  | 330  | 430  |
|-------|-----|------|------|------|
| L     | 670 | 770  | 870  | 970  |
| N     | 6   | 8    | 9    | 11   |
| S     | 60  | 40   | 80   | 60   |
| 自重kgw | 9.0 | 10.2 | 11.4 | 12.6 |

## LR-B(LR-BV)



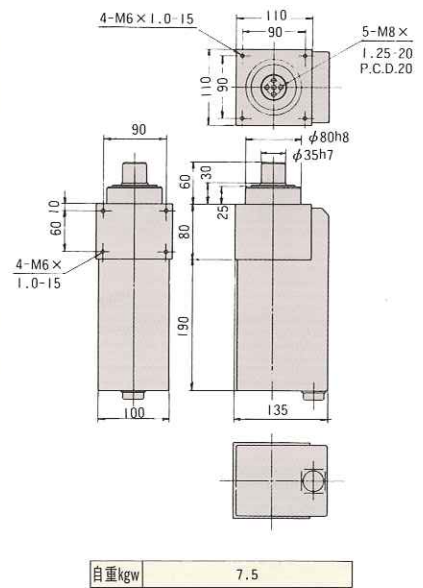
| ストローク | 130 | 230  | 330  |
|-------|-----|------|------|
| L     | 460 | 560  | 660  |
| N     | 5   | 7    | 8    |
| S     | 60  | 40   | 80   |
| 自重kgw | 8.8 | 10.0 | 11.2 |

# FROP

- 回転ユニットとして  
幅広い用途
- インデックス用に最  
適
- 取り付けは水平面、  
垂直面にも可能
- 低い全高



## FROP



|       |     |
|-------|-----|
| 自重kgw | 7.5 |
|-------|-----|